

**PREMESCOLATORE VERTICALE A SPOSTAMENTO DI LIQUIDO
SCHIUMOGENO ESTERNO MEMBRANA Mod. FI-P**
VERTICAL FOAM BLADDER TANK EXTERNAL MEMBRANE Mod. FI-P

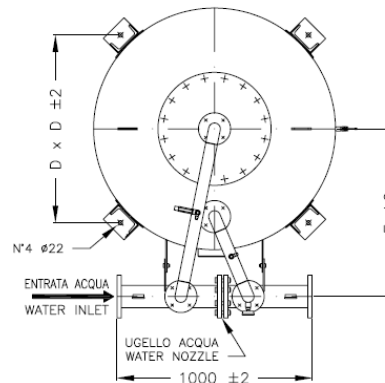
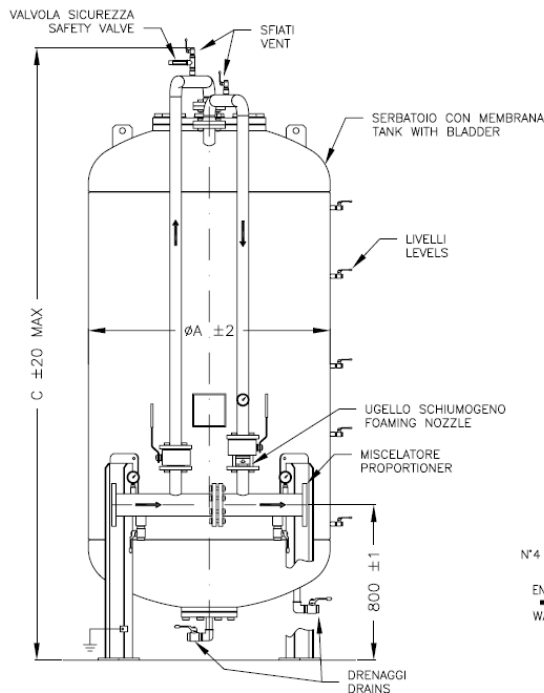


Caratteristiche tecniche costruttive

- **Norme costruttive:** 2014/68/UE (Ex. PED 97/23/CE), ASME VIII Div.1 su richiesta
- **Pressione di progetto:** 12 bar
- **Pressione max di esercizio:** 12 bar
- **Pressione di prova:** 18 bar
- **Temperatura di progetto:** -10° + 50°C

Technical construction data

- **Construction code:** 2014/68/UE (Ex. PED 97/23/CE), ASME VIII Div.1 on request
- **Design pressure:** 12 bar
- **Max working pressure:** 12 bar
- **Test pressure:** 18 bar
- **Design temperature:** -10° +50°C



Caratteristiche tecniche costruttive

Materiali

- **Fondi e Fasciami:** P355 NH
- **Flange:** ASTM A 350 LF2 (UNI o ANSI)
- **Tubazioni:** ASTM A 333 Gr.6
- **Valvole intercetto acqua e schiuma:** ASTM A 105 con sfera in AISI 304
- **Valvole sfiato e livelli:** Ottone
- **Manometri:** AISI 304 a bagno di glicerina
- **Ugelli acqua e schiuma:** Acciaio inox

- **Membrana:** Hypalon

Ciclo verniciatura standard

- **Preparazione:** sabbiatura SA 2,5
- **Prima mano:** Fondo epossivinilico 60 Microns
- **Finitura:** smalto poliuretano 60 Microns rosso RAL 3000

Technical construction data

Materials

- **Sheel and head:** P355 NH
- **Flange:** ASTM A 350 LF2 (UNI o ANSI)
- **Pipe:** ASTM A 333 Gr.6
- **Water and foam ball valve:** ASTM A 105 with ball in AISI 304
- **Drain and intercept valve:** Brass
- **Pressare gauge:** AISI 304
- **Water and foam nozzles:** Acciaio inox

- **Bladder:** Hypalon

Painting cycle standard

- **Surface preparation:** sand blasting SA 2,5
- **Primer:** Epoxivinilic 60 Microns
- **Finish:** Enamel poliurethanic 60 Microns red RAL 3000

Su richiesta i serbatoi possono essere progettati e costruiti con pressioni diverse
On request tanks can be supplied with different pressure values

TABELLA DIMENSIONALE DIMENSIONAL TABLE

MODELLO MODEL	MISURE – DIMENSION				PESO MAX A VUOTO Kg.	CAPACITA' Lt.
	A	C	D	E	MAX EMPTY WEIGHT Kg.	CAPACITY Lt.
FI-P5	800	1905	624	650	413	500
FI-P6	800	2115	624	650	440	600
FI-P8	800	2515	624	650	497	800
FI-P10	1000	2195	790	750	519	1.000
FI-P15	1000	2785	790	750	625	1.500
FI-P20	1100	3045	864	800	845	2.000
FI-P25	1170	3265	914	800	915	2.500
FI-P30	1270	3330	984	860	1137	3.000
FI-P35	1360	3365	1048	900	1234	3.500
FI-P40	1450	3420	1112	950	1307	4.000
FI-P45	1450	3685	1112	950	1396	4.500
FI-P50	1600	3495	1245	1050	1455	5.000
FI-P55	1600	3710	1245	1050	1539	5.500
FI-P60	1750	3575	1351	1150	1589	6.000
FI-P65	1750	3680	1351	1150	1642	6.500
FI-P70	1750	3925	1351	1150	1741	7.000
FI-P75	1750	4120	1351	1150	1824	7.500
FI-P80	1960	3705	1534	1200	2124	8.000
FI-P85	1960	3855	1534	1200	2212	8.500
FI-P90	2100	3795	1636	1300	2668	9.000
FI-P100	2200	3845	1707	1350	2826	10.000
FI-P110	2200	3975	1707	1350	2929	11.000
FI-P120	2200	4245	1707	1350	3125	12.000
FI-P150	2200	5145	1707	1350	3743	15.000